



ЭЛЕКТРОКОТЕЛЬНАЯ АВТОНОМНАЯ МОДУЛЬНАЯ ЭК – 200/400БКм

Паспорт, техническое описание
инструкция по эксплуатации
ЭК 10.000.ПС



1. ОБЩИЕ УКАЗАНИЯ

1.1. Автономные модульные электродотельные блок-контейнерного исполнения предназначены для отопления сельскохозяйственных, производственных и коммунальных помещений, удалённых от источников централизованного теплоснабжения либо могут являться транспортабельным резервным источником теплоснабжения.

Автономные модульные электродотельные блок-контейнерного исполнения используются в качестве отдельно стоящих, пристроенных или крышных.

1.2. Вид климатического исполнения: – ХЛЗ по ГОСТ 15150-69.

2. ТЕХНИЧЕСКИЕ ХАРАКТЕРИСТИКИ

2.1. Основные параметры и размеры должны соответствовать указанным в таблице 1.

Таблица 1.

№	Наименование параметра	ЭК-200БК	ЭК-200БКм	ЭК-400БК	ЭК-400БКм
1	Производительность, Гкал/час	0,172*	0,224*	0,344*	0,447**
2	Номинальная потребляемая мощность, кВт	200*	260*	400*	520**
3	Номинальный потребляемый ток, А	304*	394*	608*	792**
4	Номинальное напряжение, В	380			
5	Число фаз питающей сети	3			
6	Номинальная частота питающей сети, Гц	50			
7	Номинальное давление теплоносителя в подающем трубопроводе, мПа	0,25		0,32	
8	Номинальная подача теплоносителя, м ³ /час	20		25	
9	Диапазон регулирования температуры теплоносителя на выходе не менее, °С	65 ÷ 95			
10	Дифференциал регулировки температуры теплоносителя не более, Δt°С	6			
11	Минимальная рабочая температура окружающего воздуха, °С	-50			
12	Масса электродотельной, не более, кг	2920		3120	
13	Габаритные размеры не более, мм	2100		2100	
	высота	2100		2100	
	ширина	2200		2200	
	длина	4500		5600	

**СИСТЕМА СЕРТИФИКАЦИИ ГОСТ Р
ГОССТАНДАРТ РОССИИ**

СЕРТИФИКАТ СООТВЕТСТВИЯ

№ РОСС RU.АН50.Н04573
Срок действия с 07.05.2007 по 06.05.2010
0797174

ОРГАН ПО СЕРТИФИКАЦИИ рег. № РОСС RU.0001.11АН50
ОС ПРОДУКЦИИ АВТОНОМНАЯ НЕКОММЕРЧЕСКАЯ ОРГАНИЗАЦИЯ "АКАДЕММАШ"
РФ, 115404, г. Москва, 11-я Радиальная, 2, оф. 213, тел. (495) 326-36-35, факс (495) 326-19-77
e-mail: akademmash@bk.ru

ПРОДУКЦИЯ Автономные модульные электродотельные серии ЭК
ТУ 4938-002-46773486-2007
Серийный выпуск

КОД ОК 005 (ОКП):
49 3811

СООТВЕТСТВУЕТ ТРЕБОВАНИЯМ НОРМАТИВНЫХ ДОКУМЕНТОВ
ТУ 4938-002-46773486-2007




КОД ТН ВЭД:

ИЗГОТОВИТЕЛЬ ООО «Сергинское ремонтно-техническое предприятие»
414000, Россия, г. Пермь, ул. Пушкина, д. 17.

СЕРТИФИКАТ ВЫДАН ООО «Сергинское ремонтно-техническое предприятие»
414000, Россия, г. Пермь, ул. Пушкина, д. 17., тел. 342 2770955

НА ОСНОВАНИИ протокола сертификационных испытаний № 049-6/177/07 от 07.05.2007 г. ООО
"Независимый Испытательный Центр", рег. № РОСС RU.0001.21ХТ14 от 24.05.2006, адрес: 452680, Россия,
Республика Башкортостан, г. Нефтекамск, ул. Магистральная, 19.

ДОПОЛНИТЕЛЬНАЯ ИНФОРМАЦИЯ Схема сертификации 3.

 Руководитель органа
 И.Л. Ениксейев, фамилия
Эксперт
 В.В. Шильдов, фамилия

Сертификат не применяется при обязательной сертификации

* величина расчётная, зависит от удельного сопротивления воды, номинальное значение которой принято в расчёте и рекомендовано для эксплуатации 10 Ом×м при 20 °С, а также разности температуры воды на входе и выходе электроводонагревателей принятой $T_{вх}=60\text{ }^{\circ}\text{C}$, $T_{вых}=85\text{ }^{\circ}\text{C}$.

** величина расчётная, зависит от удельного сопротивления воды, номинальное значение которой принято в расчёте и рекомендовано для эксплуатации 8 Ом×м при 20 °С, а также разности температуры воды на входе и выходе электроводонагревателей принятой $T_{вх}=60\text{ }^{\circ}\text{C}$, $T_{вых}=85\text{ }^{\circ}\text{C}$.

3. КОМПЛЕКТНОСТЬ

3.1. Комплектность поставки электрокотельной соответствует указанному в таблице 2.

Таблица 2

№ п/п	Наименование	Количество
1	Электрокотельная	1
2	Паспорт и инструкция по эксплуатации ЭК-10.000.ПС	1
3	Комплект запасных частей	1
4	Комплект документации на установленное оборудование	1

4. УСТРОЙСТВО И ПРИНЦИП РАБОТЫ

Автономная модульная электрокотельная выполнена на базе электродных электроводонагревателей типа ЭПЗ-100, представляет собой утеплённый блок-контейнер транспортабельного типа и вмонтированного в него электроотопительного модуля и резервного бака для теплоносителя, Рис.1, 2, 3.

Электроотопительный модуль состоит из:

блока электроводонагревателей с комплектом запорной арматуры;

блоков насосов смонтированных на виброплатформах с эластичными трубопроводными вставками с обратными двухстворчатыми клапанами и комплектами запорной арматуры, Рис.4;

гидрораспределительных узлов - приёмного, промежуточного, напорного;

резервного бака-термоса открытого типа для теплоносителя с выходными патрубками залива, слива, перелива;

фильтра грубой очистки теплоносителя;

10. СВИДЕТЕЛЬСТВО О ПРИЁМКЕ

Электрокотельная ЭК - _____ зав. № _____ соответствует требованиям технических условий ТУ 4938-002-46773486-2007 и признана годной к эксплуатации.

Электрокотельная сертифицирована: Рег.№ РОСС RU.АИ50.Н04573

Дата выпуска «__» _____ 200_ г.

М.П. Представитель ОТК _____

11. ГАРАНТИЙНЫЕ ОБЯЗАТЕЛЬСТВА

Гарантийный срок изделия 12 месяцев со дня продажи.

Гарантийный и капитальный ремонт выполняет предприятие-изготовитель ООО «Сергинское РТП», находящееся по адресу:

617420 Пермский край, Кунгурский район,

с. Серга, ул. Заречная 17

тел (342) 277-09-55 тел / факс (34271) 5-11-66 5-11-44

E-mail: srtp@permonline.ru www.srtp.perm.ru

12. ДАТА ПРОДАЖИ

М.П. Продана «__» _____ 200_ г. подпись _____

13. УЧЁТ РЕКЛАМАЦИЙ

Дата составления рекламации	Краткое содержание рекламации	Меры, принятые по рекламации	Должность, фамилия ответственного лица	подпись

8. ТЕХНИЧЕСКОЕ ОБСЛУЖИВАНИЕ

8.1 Работы по техническому обслуживанию должны выполняться лицами, имеющими квалификационную группу допуска по электробезопасности не ниже третьей, знающими устройство и принцип работы электродотельной.

8.2. Работы по техническому обслуживанию должны проводиться в соответствии с требованиями, изложенными в технической документации на соответствующее оборудование.

8.3. Перед каждым отопительным сезоном должен быть проведён профилактический осмотр электроводонагревателей, электронасосов:

1) Проверить визуально состояние электрооборудования, очистить его от загрязнений.

2) Проверить состояние и крепление питающих проводов, проводников заземления. Провести электрические испытания согласно требований ПЭЭП «Правил эксплуатации электроустановок потребителей».

8.4. Во время отопительного сезона периодически проверять затяжку силовых контактов, плавность поворота ручек регулировки мощности, состояние изоляторов токоведущих шпилек, торцевого уплотнения электронасосов и сальникового уплотнения электроводонагревателей, подтекание теплоносителя не допускается.

9. ПРАВИЛА ХРАНЕНИЯ

Хранить электродотельную допускается на открытом воздухе. Условия хранения в части воздействия климатических факторов по группе 7 (Ж1) ГОСТ 15150-69. Срок хранения 2 года до ввода в эксплуатацию.

пультов управления электрооборудованием и коммерческого учёта электроэнергии, КИП, Рис.5, пожарно-охранной сигнализации и сигнализации аварийных режимов работы электродотельной;

средств первичного пожаротушения – огнетушителя, ящика с песком и совком.



Рис. № 1 Электродотельная. Внешний вид.

Электродотельная может комплектоваться:

узлом водоподготовки – дозирующим устройством подачи ингибитора в циркуляционную систему отопления;

средствами дистанционного контроля и записи параметров работы электродотельной на удалении до одного километра посредством персонального компьютера.

Поставка узла водоподготовки с запасом ингибитора, ПК, ПО, преобразователя интерфейса, кабеля интерфейса - оговаривается при заказе.

Перечень основного применяемого оборудования указан в таблице 3 .

Таблица 3

Марка электрокотельной	Основное оборудование электрокотельной						Бак м ³
	Электроводонагреватель		Электронасосы		Пульт управления		
	Марка	К-во	Марка	К-во	Марка	К-во	
ЭК-200БК	ЭПЗ-100И2	2	ЛМ65-20/25	2	ПУ ЭК-200у	1	1,0
ЭК-200БКм	ЭПЗ-100И2м	2	ЛМ65-20/25	2	ПУ ЭК-260у	1	1,0
ЭК-400БК	ЭПЗ-100И2	4	ЛМ65-25/32	2	ПУ ЭК-200у ПУ ЭК-200м	1 1	1,0
ЭК-400БКм	ЭПЗ-100И2м	4	ЛМ65-25/32	2	ПУ ЭК-260у ПУ ЭК-260м	1 1	1,0



Рис. № 2 Электрокотельная ЭК-400БК, ЭК-400БКм. Вид изнутри.

7.5. Сигнализация аварийного режима электрокотельной, см. Рис.12.

Система сигнализации электрокотельной позволяет оповещать о всех аварийных режимах работы, при этом подаётся предупредительная звуковая и световая сигнализации:

1. Аварийное отключение любого электроводонагревателя по следующим параметрам:

- перегрузка по току 1,3 номинального;
- неполнофазный режим;
- превышение температуры выше установленного - «Аварийная температура».

2. Ёмкость теплоносителя в резервном баке ниже допустимого 0,6 м³.

3. Температура в подающем трубопроводе менее 40 °С.

4. Давление в обратном трубопроводе менее 0,4 кгс/см²).

5. Температура в резервном баке менее 2 °С.

6. Аварийное отключение обоих насосов.

7. При срабатывании охранной сигнализации блокируется работа электроводонагревателей.

8. При срабатывании пожарной сигнализации – электрокотельная полностью останавливается.

7.6. Электрокотельная оборудована интерфейсным портом RS-485, посредством которого с помощью персонального компьютера можно контролировать работу электрокотельной по восьми параметрам работы аналогичных контролируемым измерителем – регулятором ТРМ-138 на удалении до 1 км.

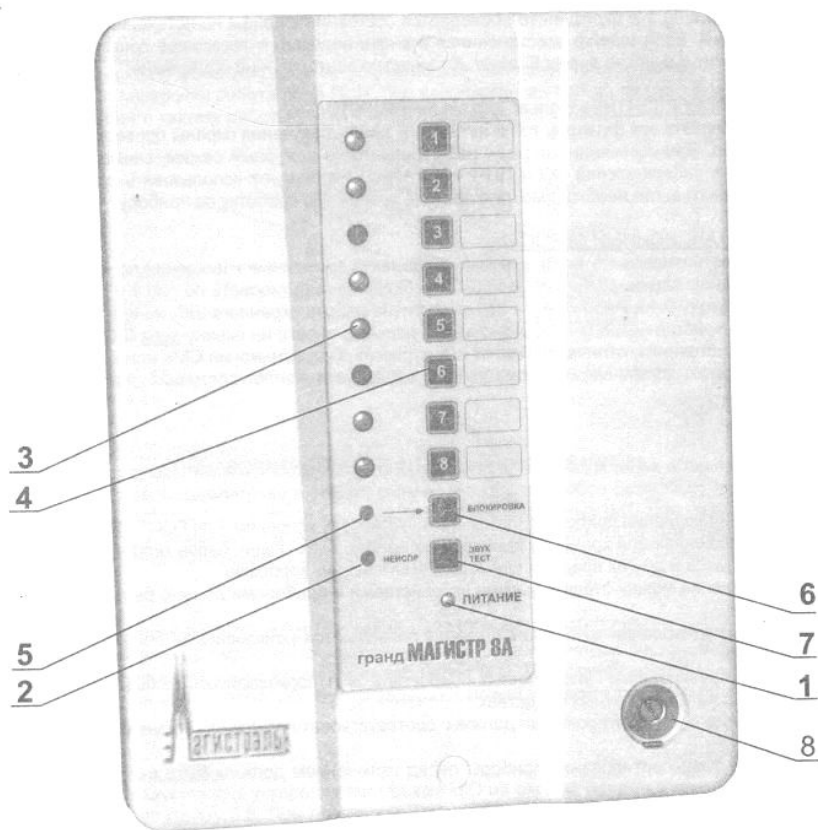
7.6. Вывод электрокотельной блок-контейнерного исполнения на рабочий режим при отрицательной температуре наружного воздуха.

Нагреть помещение электрокотельной электронагревательным прибором мощностью 1,5-2,0 кВт (в комплект поставки не входит) до температуры не ниже +5°С. Запитайте систему электрокотельной теплоносителем, предварительно закрыв краны подающего и обратного трубопроводов п.12, 17, откройте кран п.11, 4 (см. Рис. 8). Включите насос на ручной режим работы, включите электроводонагреватели, полностью прогрейте резервный бак до температуры 80 – 100 °С. Закройте кран п.11, затем откройте краны п.12, 17 – пустите теплоноситель в теплотрассу. По мере снижения ёмкости теплоносителя в резервном баке подпитывайте его дополнительной холодной водой. Старайтесь ёмкость держать постоянной 0,6-1,0 м³.

7.7. Перед тем как покинуть помещение электрокотельной необходимо блок сигнализации ППК поставить на пожарную охрану ШС № 2, включить контроль аварийного режима электрокотельной ШС № 3, Ключом Touch Memoгу (ТМ) коснуться гнезда постановки на охрану ШС № 1. Снимать электрокотельную с охраны необходимо в обратной последовательности.

Измеритель – регулятор выдаёт сигнал на блок управления насосами «САУ-МП» о снижении давления теплоносителя в подающем трубопроводе менее 1,0 кгс/см² и включает вытяжную вентиляцию при достижении температуры воздуха в электроротельной более 25°С.

Все параметры индицируются циклически по 9 сек. каждый. Можно остановить цикл и выбрать для контроля любой параметр.



1. Индикатор питания
2. Индикатор неисправности
3. Индикаторы ШС1...ШС8
4. Кнопки включения-выключения ШС
5. Индикатор включения-выключения блокировки пожарных ШС
6. Кнопка включения-выключения блокировки пожарных ШС
7. Кнопка ТЕСТ / кратковременное выключение звука
8. Считыватель ключа ТМ

Рис. № 12 Блок сигнализации.



Рис. № 3 Электроротельная ЭК-200БК, ЭК-200БКм. Вид изнутри.

Блок-контейнер представляет собой металлическую утеплённую конструкцию, снаружи и изнутри облицованную профнастилом с цветным полимерным покрытием. Крыша плоская - выполнена наплавляемым СБС модифицированным материалом «Техноэласт». Пол утеплённый, металлический с канализационной воронкой для слива воды. Грузоподъёмные элементы установлены в верхней части контейнера в местах, удобных для транспортировки на большие расстояния. Блок-контейнер имеет внутреннее и наружное освещение.

Принцип работы электроротельной основан на нагреве теплоносителя при прохождении через него электрического тока благодаря наличию разности потенциалов между фазными и регулирующими электродами электроводонагревателей, и последующей подачи теплоносителя в систему отопления циркуляционными насосами. См. принципиальную гидравлическую схему электроротельной Рис. № 6. Гидравлическая схема электроротельной выполнена таким образом, что давление в электроводонагревателях не превышает давления теплоносителя в резервном баке открытого типа, так как промежуточный гидрораспределитель с ним непосредственно связан, этим достигается абсолютная безопасность эксплуатации электроротельной.



Рис. № 4 Блок электронасосов.



Рис. № 5 Пульты управления ПУ ЭК-200у, ПУ ЭК-200м, ПУ ЭК-200.

7.4. Работа блока измерителя – регулятора ТРМ-138 см. Рис.11.

Измеритель – регулятор ТРМ-138 контролирует работу котельной по восьми параметрам:

1. Температура теплоносителя в подающем трубопроводе.
2. Температура теплоносителя в обратном трубопроводе.
3. Давление теплоносителя в подающем трубопроводе.
4. Давление теплоносителя в обратном трубопроводе.
5. Ёмкость теплоносителя в резервном баке.
6. Температура теплоносителя в резервном баке.
7. Температура воздуха в котельной.
8. Температура наружного воздуха.

Измеритель – регулятор выдаёт сигнал на аварийную сигнализацию при снижении:

1. Температуры теплоносителя в подающем трубопроводе менее 40 °С,
2. Давления в обратном трубопроводе менее 0,4 кгс/см²,
3. Ёмкости теплоносителя в резервном баке менее 0,6 м³,
4. Температуры теплоносителя в резервном баке менее 2°С.

4-х разрядный цифровой индикатор № 1 отображает измеренное или вычисленное значение параметра в выбранном канале контроля; при аварии индикатор отображает порядковый номер неисправного датчика. Возможны два режима индикации:

- ▶ статический режим – выбор канала индикации производится оператором при помощи кнопок управления, расположенных на лицевой панели прибора, и контролируется по заветке соответствующего светодиода «КАНАЛ»;
- ▶ циклический режим – информация о каждом канале контроля выводится по замкнутому циклу по заданное пользователем время.

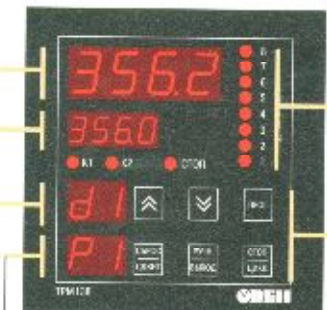
4-х разрядный цифровой индикатор № 2 отображает уставку выводимого на индикацию канала контроля; при аварии индикатор отображает причину неисправности датчика в символическом виде.

2-х разрядный цифровой индикатор № 3 отображает информацию о подключенном к данному каналу входном параметре (например, датчик 1 – «d1»).

Светодиоды «КАНАЛ 1...8» постоянной заветкой показывают номер ЛУ, параметры которого в данный момент выводятся на индикацию; мигающей заветкой сигнализируют о возникновении аварийной ситуации в данном канале контроля или срабатывании в нем предупредительной сигнализации.

Светодиод «К1» заветкивается при включении ВУ канала контроля, выводимого на индикацию (только для ключевых ВУ).

Светодиод «СТОП» светится при работе в статическом режиме индикации.



2-х разрядный цифровой индикатор № 4 отображает в режиме РАБОТА номер подключенного к данному каналу выходного устройства; мигающей заветкой сигнализируют о переводе ВУ в режим РУЧНОЕ УПРАВЛЕНИЕ.

Кнопки и служат для выбора канала индикации в статическом режиме работы, а также для управления ВУ в ручном режиме.

Кнопка предназначена для перевода прибора в режим ПРОГРАММИРОВАНИЕ.

Кнопка предназначена для остановки работы аварийного ВУ, а также для сброса информации на верхнем индикаторе при его переполнении.

Кнопка предназначена для перевода выбранного оператором ЛУ в режим «РУЧНОЕ УПРАВЛЕНИЕ», а также для возврата прибора из режима ПРОГРАММИРОВАНИЕ в режим РАБОТА.

Кнопка предназначена для переключения режима индикации прибора со статического на циклический, и обратно.

Рис. № 11 Измеритель-регулятор ТРМ-138.

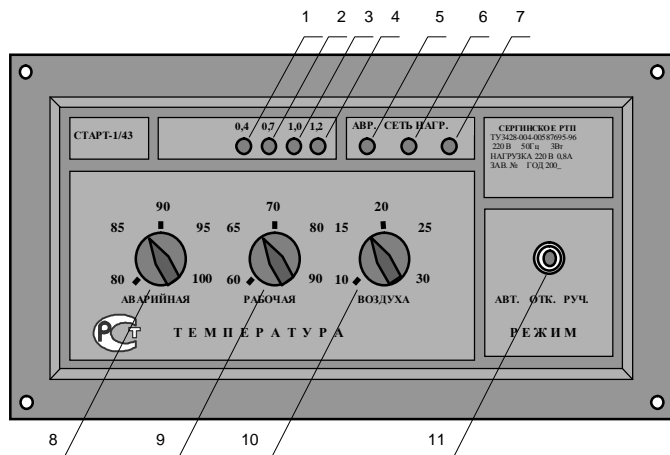


Рис. № 10 Блок управления электроводонагревателем «Старт-1/43».

1. Первый разряд индикатора тока.
2. Второй разряд индикатора тока.
3. Третий разряд - номинальный ток.
4. Четвёртый разряд - перегрузка.
5. Индикатор срабатывания защиты «АВР.».
6. Индикатор питающей сети «СЕТЬ».
7. Индикатор включения электроводонагревателя «НАГР.».
8. Регулятор аварийной температуры теплоносителя.
9. Регулятор температуры теплоносителя.
10. Регулятор температуры воздуха в помещении.
11. Переключатель режима работы.

При создавшихся аварийных условиях температура в электроводонагревателе возрастёт. При достижении её значения, установленного регулятором (п.8), электроводонагреватель отключится, загорится индикатор «АВР.» - авария (п.5). Необходимо обратить особое внимание – установка «аварийной» температуры должна быть, как минимум на 10 °С, больше чем «рабочая». Светодиодный индикатор тока (п.1 - 4) показывает потребляемый электроводонагревателем ток в относительных единицах. Номинальному току соответствует свечение трёх индикаторов (п.1 – 3). Срабатывание четвёртого индикатора (п.4) означает перегрузку по току $1,2 I_{ном}$. Дальнейшее увеличение тока до $1,3 I_{ном}$ приведёт к срабатыванию защиты, отключению электроводонагревателя от питающей сети, при этом загорится индикатор «АВР.» (п.5).

При неполнофазном режиме или значительном перекасе фаз питающей сети также сработает защита, электроводонагреватель отключится и загорится индикатор «АВР.» (п.5). Для продолжения работы электроводонагревателя необходимо переключатель (11) установить в среднее положение, определить причину срабатывания защиты, затем вновь включить автоматический режим.

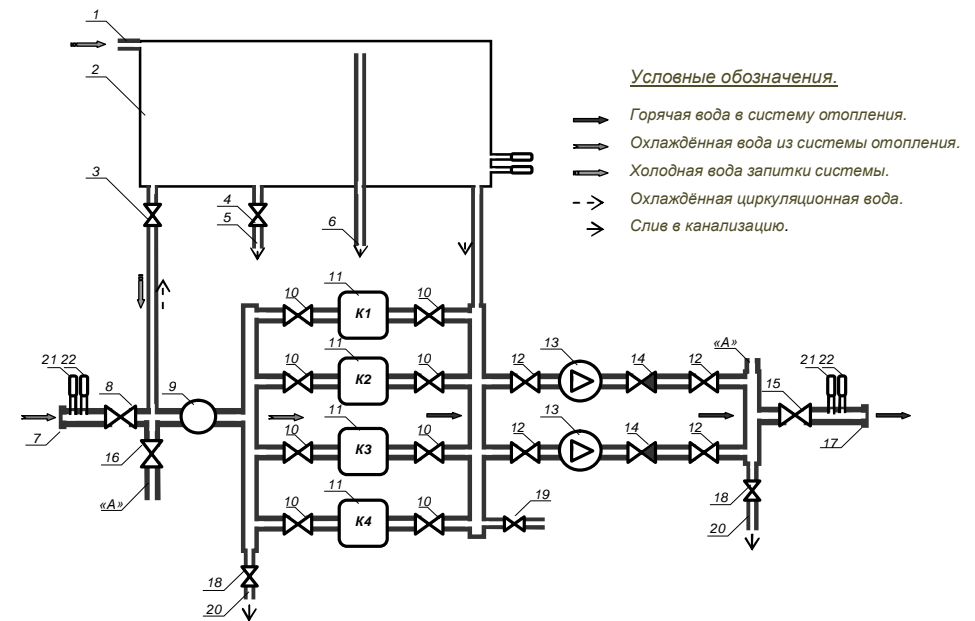


Рис. № 6 Принципиальная гидравлическая схема ЭК-400.

СПЕЦИФИКАЦИЯ

Позиция	Марка	Наименование, назначение	Кол-во
1	Ø 50 мм	Заливной патрубок для запитки системы отопления.	1
2	V=1,0 м ²	Бак расширительный – термос.	1
3	DN-32	Кран шаровой для запитки системы отопления, осуществления циркуляции в рабочем режиме.	1
4	DN-25	Кран шаровой для слива воды из расширительного бака.	1
5	Ø 25 мм	Сливной патрубок.	1
6	Ø 40 мм	Переливная труба.	1
7	Ø 180/89 мм	Фланец обратного трубопровода системы отопления.	1
8	DN-80	Кран поворотный для отключения системы отопления и регулировки давления в системе отопления.	1
9	Ф	Фильтр грубой очистки воды системы отопления.	1
10	DN-50	Кран поворотный для отключения электроводонагревателя.	8
11	ЭПЗ-100и2	Электроводонагреватель.	4
12	DN-65	Кран поворотный для отключения электронасосов.	4
13	ЛМ65-25/32	Электронасос.	2
14	СВ 5440 DN-65	Клапан обратный двухстворчатый для обеспечения резервного включения насосов.	2
15	DN-80	Кран поворотный для отключения системы отопления.	2
16	DN-50	Кран поворотный технологический.	1
17	Ø 180/89 мм	Фланец подающего трубопровода системы отопления.	1
18	DN-20	Кран шаровой для слива воды из гидрораспределителей.	2
19	DN-20	Кран шаровой для спуска воздуха, закачки соленого раствора.	1
20	Ø 20	Сливной патрубок.	2
21	ДТС035-50М	Датчик температуры.	3
22	МИДА-13	Датчик давления.	3

5. УКАЗАНИЯ МЕР БЕЗОПАСНОСТИ

5.1. Установку и подключение электрокотельной к электросети должны выполнять предприятие или персонал, имеющие лицензию на выполнение данного вида работ. Монтаж должен производиться согласно проекта, выполненного лицензированной проектной организацией.

5.2. Персонал, обслуживающий электрокотельную, должен иметь квалификационную группу допуска по электробезопасности не ниже третьей, обязан знать устройство электрокотельной, электрическую схему, уметь определять неполадки и устранять их, соблюдать правила техники безопасности.

5.3. Не допускается эксплуатация электрокотельной с открытыми дверцами пультов управления, со снятыми защитными кожухами электроводонагревателей и электронасосов.

5.4. Все работы по осмотру, профилактике и ремонту должны проводиться только при снятом напряжении.

5.5. Корпус электрокотельной, металлические трубопроводы системы отопления должны быть надёжно заземлены отдельными заземляющими проводниками – подсоединены к контуру заземления сопротивлением не более 30 Ом.

5.6. Не допускается размещать крышные котельные над производственными помещениями и складами категорий А и Б по взрывопожарной и пожарной опасности. Не допускается проектирование крышных и пристроенных котельных к зданиям детских дошкольных и школьных учреждений, к лечебным корпусам больниц и поликлиник с круглосуточным пребыванием больных, к спальным корпусам санаториев и учреждений отдыха.

5.7. Не допускается встраивать котельные в жилые многоквартирные здания.

6. УСТАНОВКА И ПОДГОТОВКА К РАБОТЕ

6.1. Электрокотельная блок-контейнерного исполнения устанавливается непосредственно на открытой, специально подготовленной площадке с минимальной температурой окружающего воздуха -50°C , используются в качестве отдельно стоящих, пристроенных или крышных

6.2. Монтаж электрокотельной проводить в следующей последовательности:

1) Установить электрокотельную на ровное гравийное либо бетонное основание в месте, определённом проектом.

2) Подсоединить электрокотельную к контуру отопления, водоснабжения, канализации согласно схемы, (см. Рис. 7).

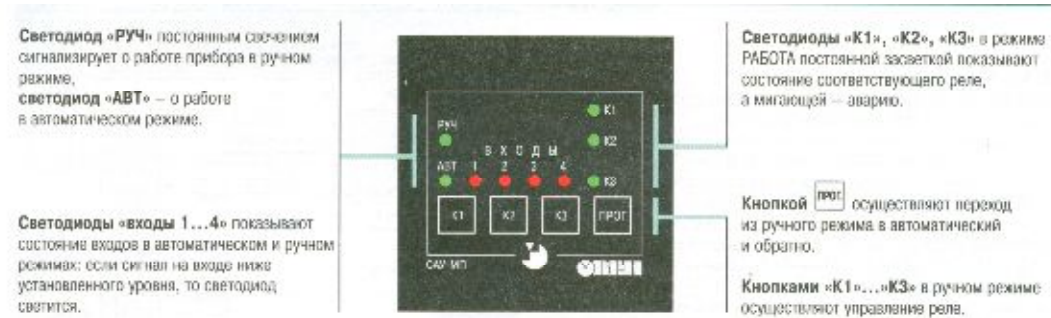


Рис. № 9 Блок управления насосами САУ-МП.

К3 - аварийная сигнализация. Вход 1 - переключатель «ПУСК ЭЛЕКТРОКОТЕЛЬНОЙ». Вход 4 - датчик давления в подающем трубопроводе, включен - значит давление более $1,0 \text{ кгс/см}^2$. Запрограммированный алгоритм работы блока «САУ-МП» - № 11. насосы включаются по очереди через три часа работы каждого, при снижении давления менее $1,0 \text{ кгс/см}^2$. включается резервный насос, после аварийного отключения обоих включается К3 – авария.

7.3. Работа блока управления электроводонагревателем «Старт-1/43». Пробное включение электроводонагревателей можно производить в ручном режиме, переключатель «Режим работы» (п.11) необходимо установить в правое положение (см. Рис.10). Электроводонагреватель должен включиться. Если электроводонагреватель работает нормально (нет никаких тресков в нём и т.д.), то переключатель «Режим работы» переключите в положение «Авт» - в левое положение. Регулятор температуры воздуха (п.10) поверните в крайнее левое положение - электроводонагреватель должен выключиться, затем поверните регулятор в крайнее правое положение - электроводонагреватель включится. Отключение и включение электроводонагревателя свидетельствует о исправности блока управления. Данный регулятор в электрокотельной не используется для регулировки температуры воздуха в отапливаемом помещении, а служит лишь для проверки работоспособности блока управления. Электроводонагреватель включится в работу в автоматическом режиме только при включенном электронасосе.

Регулятором температуры теплоносителя (п.9) устанавливается температура воды в системе отопления. Регулятор аварийной температуры (п.8) служит для защиты электроводонагревателя от аварийного перегрева в следствии отсутствия циркуляции воды в данном электроводонагревателе, например из-за попадания постороннего предмета.

4) Выставить необходимую температуру теплоносителя «Рабочую» и «Аварийную» регуляторами температуры блоков управления электроводонагревателями (заводская установка 70 и 90 °С соответственно). Можно установить любую рабочую температуру теплоносителя в диапазоне от 65°С до 95 °С. Необходимо иметь ввиду – уставка «аварийной» температуры должна быть выбрана как минимум на 10 °С больше чем «Рабочая». Регулятор температуры «Воздух» установить в крайнее правое положение.

5) Включить тумблеры блоков управления электроводонагревателями в положение «Авт».

6) Рукоятки регулировки мощности электроводонагревателей установить на минимальную мощность.

7) Установить флажок переключателя «ПУСК ЭЛЕКТРОКОТЕЛЬНОЙ» в положение «ПУСК». Через 1-2 сек. произойдёт включение электронасоса и электроводонагревателей.

8) В течении первых 30 сек. после пуска насоса поворотным краном в обратном трубопроводе (см. Рис. 8 п.12) установить давление в подающем трубопроводе $2,0 \pm 3,3$ кгс/см². Не допускайте работу системы с давлением менее 1,0 кгс/см², это аварийный режим, при этом произойдёт автоматическое включение резервного насоса, затем отключение его и электроводонагревателей.

9) Отрегулируйте мощность каждого электронагревателя рукояткой регулировки мощности. Необходимо иметь в виду, что в процессе нагрева теплоносителя потребляемый ток возрастает, поэтому окончательную регулировку мощности нужно проводить при рабочей температуре теплоносителя. При достижении температуры теплоносителя установленного значения нужно окончательно отрегулировать потребляемый ток, значение которого контролируется показаниями светодиодного индикатора тока соответствующего блока управления электроводонагревателем. Номинальному току соответствует свечение трёх индикаторов.

На этом регламент пуска электроркотельной считается выполненным. Отключение электроркотельной и последующее включение производится только переключателем «ПУСК ЭЛЕКТРОКОТЕЛЬНОЙ».

7.2. Работа блока управления насосами «САУ- МП» (см.Рис.9).

После подачи напряжения питания блок управления насосами «САУ- МП» через 16 сек. перейдёт в режим автоматической работы (постоянно будет гореть «АВТ» и мигать «РУЧ»). В этом случае включение алгоритма работы осуществляется переключателем «ПУСК ЭЛЕКТРОКОТЕЛЬНОЙ». Можно задать ручное управление, для этого на блоке нужно нажать и удерживать 2 сек. кнопку «ПРОГР», постоянно будет гореть «РУЧ» и мигать «АВТ». После этого можно включить любой или оба насоса враз путём нажатия и удержания 2 сек. соответствующей кнопки К1 и, или К2.

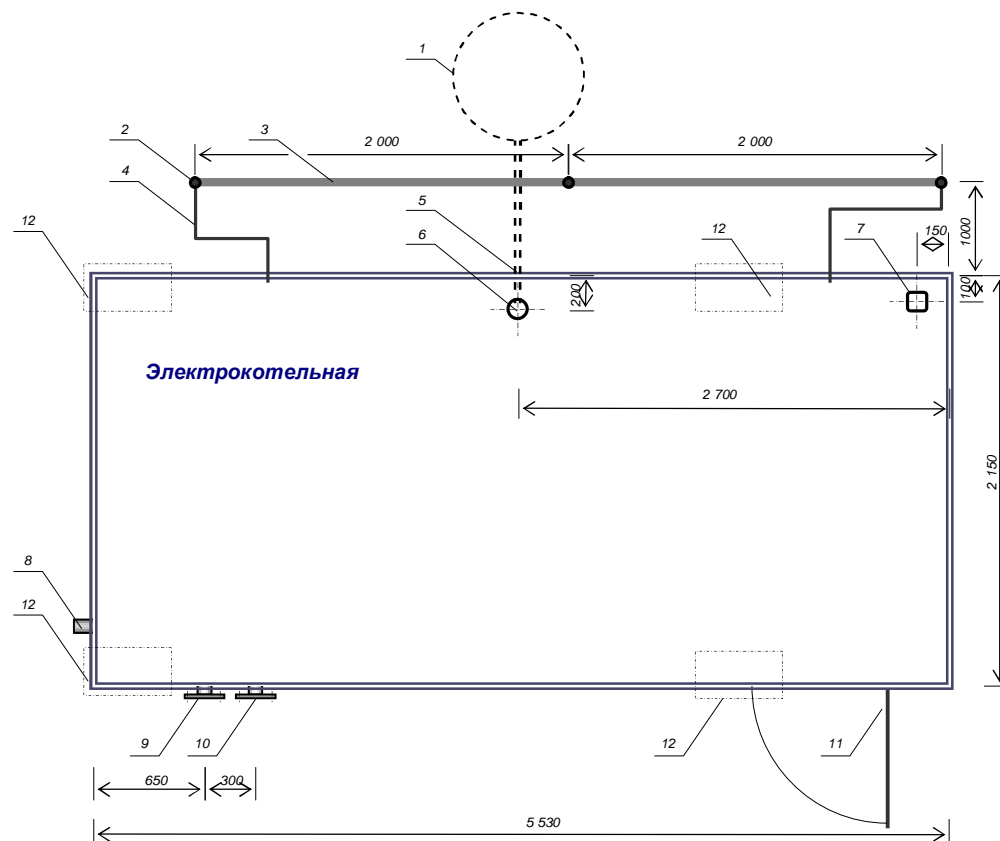


Рис. № 7 Схема подключения электроркотельной.

СПЕЦИФИКАЦИЯ

1. Жижесборник $V=1$ м³ в комплект поставки не входит.
2. Вертикальный заземлитель $L=2,5$ м Сталь \varnothing 16 мм 3 шт. Контур заземления закладывается на глубине 0,7 м.
3. Горизонтальный заземлитель $L=4$ м Сталь \varnothing 10 мм 1 шт. в комплект поставки не входит.
4. Заземляющие проводники $L=2$ м Сталь \varnothing 10 мм.
5. Трубопровод полиэтилен \varnothing 63 мм $L=3$ м. в комплект поставки не входит.
6. Канализационный выпуск блок-контейнера \varnothing 50 мм.
7. Кабельный проём для питающего кабеля. Кабель заложить в землю на глубине 0,7 м,
8. Патрубок для запитки системы отопления \varnothing 50 мм. Находится на высоте 2,0 м от уровня нулевой отметки.
9. Трубопровод обратный \varnothing 89 мм. Ответный фланец \varnothing 180мм в комплекте. Находятся на высоте 0,4 м от уровня нулевой отметки.
10. Трубопровод подающий \varnothing 89 мм. Ответный фланец \varnothing 180мм в комплекте.
11. Дверь входная в блок- контейнер.
12. Железобетонные фундаментные опоры. В комплект поставки не входят. Установка блок-контейнера производится на горизонтальную поверхность с уровнем гравийной отсыпки 0,3 м. Рекомендуется применение фундаментных опор в указанных местах п. № 12.

3) Подключить кабель питания, для этого необходимо снять защитный кожух, находящийся под пультом управления, пропустить кабель через отверстие в днище и подключиться к вводу отключающему устройству. Кабель до электрокотельной прокладывается в земле на глубине 0,7 м для отдельно стоящих электрокотельных, либо прокладывается непосредственно по несгораемым или трудно сгораемым конструкциям или основаниям здания для пристроенных и крышных электрокотельных. Сечение жил медных питающих кабелей должно быть не менее 150 мм² для ЭК-200БК, 2×150 мм² для ЭК-400БК и 3×150 мм² ЭК-400БКм для прокладки по воздуху, либо должно быть не менее 95 мм² для ЭК-200БК, 2×95 мм² для ЭК-400БК и 2×150 мм² ЭК-400БКм для прокладки в земле.

4) Подключить контур заземления к корпусу электрокотельной и трубопроводам отопления согласно п 5.5. настоящего паспорта. 5) Провести комплекс электрических испытаний согласно ПЭЭП и «Правил устройства и безопасной эксплуатации электрических котлов».

6) Открыть все необходимые для функционирования электрокотельной поворотные краны гидросистемы, заполнить систему теплоносителем, выпустить воздух из корпусов электроводонагревателей, электронасосов, трубопроводов, проверить надёжность всех соединений, подтекание теплоносителя, наличие воздушных пробок в системе не допускается.

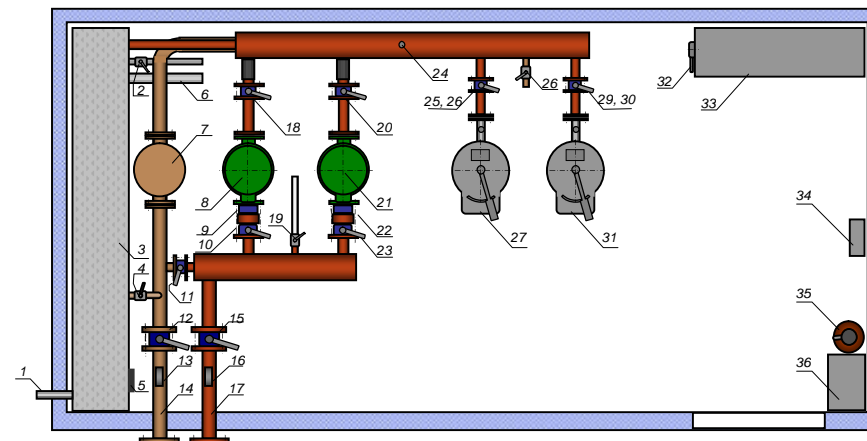
7. ПОРЯДОК РАБОТЫ

7.1. Первое включение электрокотельной необходимо производить после проведения всех мероприятий, указанных в гл.6 настоящего паспорта. Включение электрокотельной осуществить в следующей последовательности:

1) Открыть дверцу пульта управления и визуально убедиться о включенном состоянии однофазных автоматических выключателей «Освещение», «Розетки 36В, 220В», «Сигнализация» - (заводская установка Вкл.), дверцу закрыть.

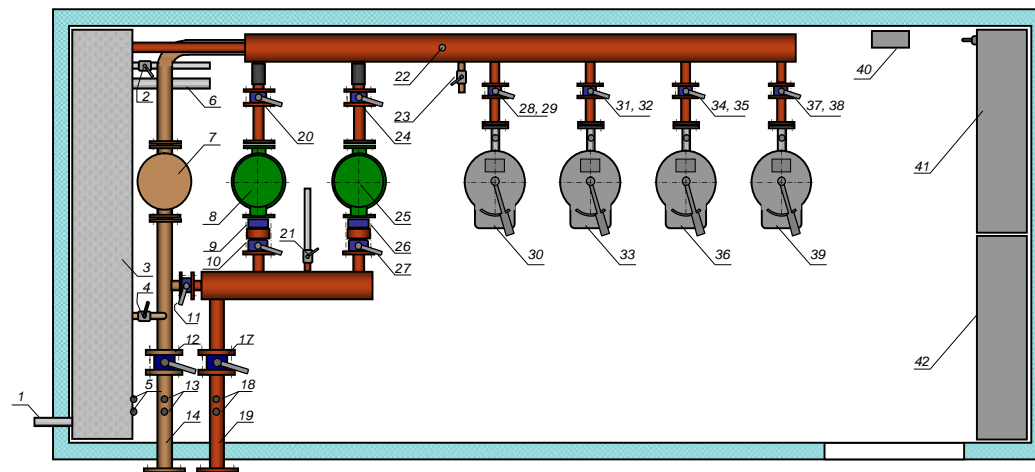
2) Включить вводное отключающее устройство «СЕТЬ 380В», при этом будет подано напряжение на приборы коммерческого учёта электроэнергии, внутреннее освещение, розетки пониженного и сетевого напряжения, цепи сигнализации, КИП (ТРМ-138) и блока управления электронасосами «САУ-МП».

3) Включить все автоматические выключатели электроводонагревателей и электронасосов соответственно «СЕТЬ ЭПЗ-100», «СЕТЬ НАСОС», при этом будет подано напряжение на соответствующие электронасосы и электроводонагреватели, о чём будет свидетельствовать включенная индикация «Сеть» блоков управления электроводонагревателями.



СПЕЦИФИКАЦИЯ

- | | | |
|--|---|---|
| 1. Патрубок заплочный системы отопления. | 13. Термоманометр обратного трубопр. | 25. Кран выходного патрубка ЭПЗ-100 № 1. |
| 2. Кран сливной расширительного бака. | 14. Трубопровод обратный. | 26. Кран входного патрубка ЭПЗ-100 № 1. |
| 3. Бак расширительный 1000 л. | 15. Кран подающего трубопровода. | 27. Кран сливной водораспределительного узла. |
| 4. Кран заплотно-циркуляционный. | 16. Термоманометр подающего трубопр. | 28. Электроводонагреватель ЭПЗ-100и2 № 1 |
| 5. Индикатор уровня расширительного бака. | 17. Трубопровод подающий. | 29. Кран выходного патрубка ЭПЗ-100 № 2. |
| 6. Патрубок переливной расширительн. бака. | 18. Кран всасывающего трубопр. нас.№1. | 30. Кран входного патрубка ЭПЗ-100 № 2. |
| 7. Фильтр грубой очистки. | 19. Кран сливной напорного ГР. | 31. Электроводонагреватель ЭПЗ-100и2 № 2 |
| 8. Электронасос ЛМ65-25/32 № 1. | 20. Кран всасывающего трубопр. нас.№2. | 32. Вводное отключающее устройство. |
| 9. Обратный клапан насоса № 1. | 21. Электронасос ЛМ65-25/32 № 2. | 33. Шкаф управления ШАУ-200. |
| 10. Кран напорного трубопровода нас.№1 | 22. Обратный клапан насоса № 2 | 34. Прибор приёмно-контрольный. |
| 11. Кран технологический циркуляционный. | 23. Кран напорного трубопровода нас.№2. | 35. Сензитивистель. |
| 12. Кран обратного трубопр.-регулирующий. | 24. Воздушник, подача раствора соли. | 36. Ящик с песком, совком. |



СПЕЦИФИКАЦИЯ

- | | | |
|--|--|--|
| 1. Патрубок заплочный системы отопления. | 15. Датчик давления работы насосов. | 29. Кран входного патрубка ЭПЗ-100 № 1. |
| 2. Кран сливной расширительного бака. | 16. Термоманометр подающего трубопровода | 30. Электроводонагреватель ЭПЗ-100и2 № 1. |
| 3. Бак расширительный 1000 л. | 17. Кран подающего трубопровода. | 31. Кран входного патрубка ЭПЗ-100 № 2. |
| 4. Кран заплотно-циркуляционный. | 18. Датчик температуры и давления под. труб. | 32. Кран выходного патрубка ЭПЗ-100 № 2. |
| 5. Датчик температуры и давления. | 19. Трубопровод подающий. | 33. Электроводонагреватель ЭПЗ-100и2 № 2. |
| 6. Патрубок переливной расширительн. бака. | 20. Кран всасывающего трубопр. нас.№ 1. | 34. Кран входного патрубка ЭПЗ-100 № 3. |
| 7. Фильтр грубой очистки. | 21. Кран сливной напорного ГР. | 35. Кран выходного патрубка ЭПЗ-100 № 3. |
| 8. Электронасос ЛМ65-25/32 № 1. | 22. Воздушник, подача раствора соли. | 36. Электроводонагреватель ЭПЗ-100и2 № 3. |
| 9. Обратный клапан насоса № 1. | 23. Кран сливной приёмного ГР. | 37. Кран входного патрубка ЭПЗ-100 № 4. |
| 10. Кран напорного трубопровода нас.№ 1 | 24. Кран всасывающего трубопр. нас.№ 2. | 38. Кран выходного патрубка ЭПЗ-100 № 4. |
| 11. Кран технологический циркуляционный. | 25. Электронасос ЛМ65-25/32 № 2. | 39. Электроводонагреватель ЭПЗ-100и2 № 4. |
| 12. Кран обратного трубопр.-регулирующий. | 26. Обратный клапан насоса № 2 | 40. Прибор приёмно-контрольный сигнализации. |
| 13. Датчик температуры и давления обр. труб. | 27. Кран напорного трубопровода нас.№2. | 41. Пульт управления ПУ ЭК-260у. |
| 14. Трубопровод обратный. | 28. Кран выходного патрубка ЭПЗ-100 № 1. | 42. Пульт управления ПУ ЭК-260м. |

Рис. № 8 План размещения оборудования ЭК-200БКм, ЭК-400БКм.